

ICS 13.340.20
C 73



中华人民共和国国家标准

GB 811—2010
代替 GB 811—1998

GB 811—2010

摩托车乘员头盔

Helmets for motorcyclists

中华人民共和国
国家标准
摩托车乘员头盔
GB 811—2010

*

中国标准出版社出版发行
北京复兴门外三里河北街16号
邮政编码:100045

网址 www.spc.net.cn

电话:68523946 68517548

中国标准出版社秦皇岛印刷厂印刷
各地新华书店经销

*

开本 880×1230 1/16 印张 1.5 字数 35 千字
2010年12月第一版 2010年12月第一次印刷

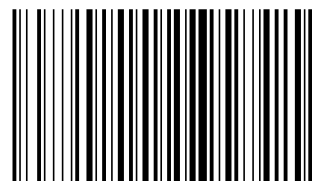
*

书号: 155066·1-41024 定价 24.00 元

如有印装差错 由本社发行中心调换

版权专有 侵权必究

举报电话:(010)68533533



GB 811—2010

2010-11-10 发布

2011-05-01 实施

中华人民共和国国家质量监督检验检疫总局
中国国家标准化管理委员会 发布

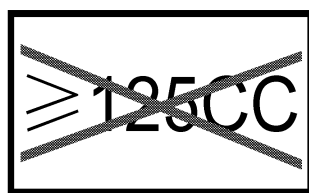


图 17 标识

- e) 产品型号、规格；
- f) 生产日期、产品批号或编号；
- g) 产品生产许可证编号及标识；
- h) 合格标志。

7.2 包装、运输和贮存

7.2.1 产品包装箱上应有 7.1 规定的有关标志的内容。

7.2.2 产品在运输和贮存时要注明防止碰撞、受潮和有机化学物品的侵蚀。

7.2.3 应附产品中文使用说明书，至少应说明以下几点内容：

- a) 应提醒购买者挑选适合自己头型尺寸的合格的头盔；
- b) 使用时必须系紧系带；
- c) 头盔如果发生过一次较大撞击事故应停止使用或送工厂鉴定是否可继续使用；
- d) 注意保管，不要有腐蚀性溶剂擦洗头盔外表，不要撞击头盔；
- e) 使用期限。

目 次

前言	III
1 范围	1
2 术语和定义	1
3 种类、形状和规格	3
4 要求	4
5 试验方法	6
6 检验规则	14
7 标志、包装、运输和贮存	15
参考文献	17

5.10 头盔耐穿透性能试验

5.10.1 头盔试验前处理

按表 5 头盔试验前处理规定,每顶头盔样品选一项处理,或选常温下样品进行试验。

5.10.2 穿透试验台

由坠落台架、钢锥、头型、导轨、升降释放等机构组成,应满足以下技术要求:

- a) 坠落台架:实现钢锥沿导轨升降、释放、定向冲击头盔的架体,按表 7 头盔耐穿透性能试验条件规定的钢锥落高要求。其底部固定于质量为不小于 1 t 的钢筋混凝土基础上;
- b) 钢锥:结构和尺寸见图 16 钢锥,材料为工具钢(T10A)质量 $3^{+0.05}_0$ kg,硬度不低于 50 HRC。
图 16 钢锥中 L 为参与穿透部分的高度,应大于 40 mm;
- c) 头型:应符合 5.9.1.1a)有关头型尺寸的规定,并刚性固定于坠落台架底部基础上。

单位为毫米

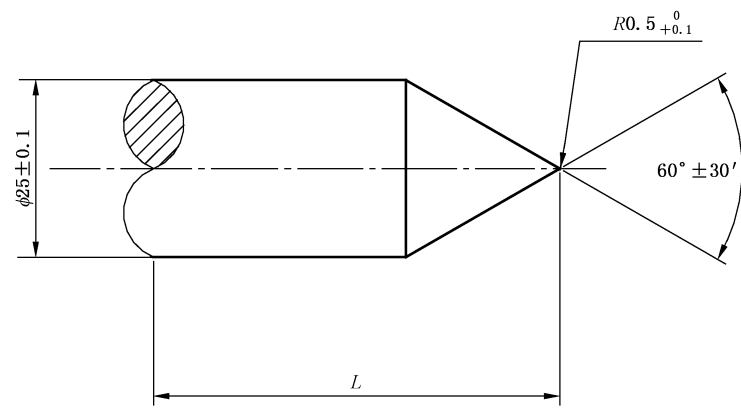


图 16 钢锥

5.10.3 试验步骤

将经过试验前处理后的头盔按 5.2.2 要求佩戴于相应的试验头型上,系紧系带,按 5.9.3 规定的试验区内选择穿透试验部位,根据表 7 头盔耐穿透性能试验条件的规定进行试验。

表 7 头盔耐穿透性能试验条件

头盔种类	试验条件		
	试验次数	钢锥落高	两次试验部位间距
A 类	2	3 000 mm ± 5 mm	不小于 75 mm
B 类		1 000 mm ± 5 mm	

注:落高系钢锥尖至头型试验点间的垂距。

6 检验规则

6.1 检验分类

正常批量生产的头盔质量检验分为型式检验和出厂检验,检验顺序、项目、要求及方法见表 8。

表 8 检验顺序、项目、要求及方法

检验顺序	检验项目	要求条款	试验方法条款	检验类别	
				型式检验	出厂检验
1	结构、规格尺寸 保护范围	4.1.2、4.1.3、4.1.5、 4.1.6、4.2.1 与表 1	5.2	√	√
2	质量	4.2.2	5.3	√	√

前 言

本标准的第 4 章的 4.1.2(d 项除外)、4.1.5、4.1.6、4.2,第 7 章的 7.1 为强制性的,其余均为推荐性的。

本标准 A 类头盔的刚度性能、头盔固定装置稳定性等指标参照了 ECE 22—2002《摩托车防护头盔》,B 类头盔的吸收碰撞能量性能指标参照了日本标准 JIS T8133—1994《摩托车和机动自行车的驾驶员和乘客用防护帽》和中国台湾标准 CNS 3902—92《骑乘机车用安全帽》。

本标准代替 GB 811—1998《摩托车乘员头盔》。

本标准与 GB 811—1998 相比主要变化如下:

- 增加和修改了部分术语及定义(本版第 2 章)。
- 按头盔的性能对头盔进行了分类(本版第 3 章)。
- 增加了头盔刚度性能要求、头盔固定装置稳定性要求,修订了头盔突出物、佩戴装置、护目镜、保护区、视野、吸收碰撞能量性能、穿透性能等内容(本版第 4 章)。
- 规定了增加项目的试验要求(本版第 5 章)。
- 重新编写检验规则,对出厂检验和型式检验分别作了规定(1998 年版的第 7 章,本版的第 6 章)。
- 增加对头盔种类的标识(本版第 7 章)。

本标准由中华人民共和国公安部提出并归口。

本标准负责起草单位:公安部交通管理科学研究所。

本标准参加起草单位:国家道路交通安全产品质量监督检验中心、河北省产品质量监督检验院、上海和汇安全用品有限公司。

本标准主要起草人:俞春俊、秦东炜、杨有涛、郑根朝、徐祥荣。

本标准所代替标准的历次版本发布情况为:

- GB 811—1989、GB 811—1998。